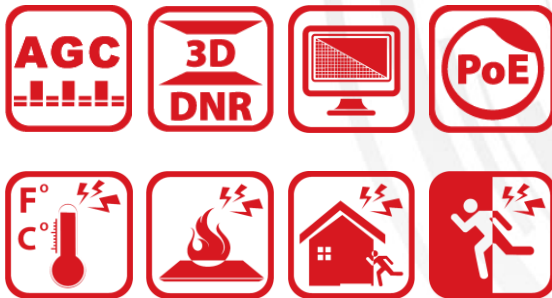


DS-2TD2136T-10/15/25

Caméra bullet réseau thermique



La caméra bullet réseau thermique Hikvision DS-2TD2136T-10/15/25 a été conçue pour contrôler le processus de fabrication des matériaux pyrophoriques dans les usines, les postes électriques et les centrales hydroélectriques. Le système de mesure des températures particulièrement précis vous alerte s'il y a un risque de perte matérielle.

Fonction intelligente (imagerie thermique)

- Technologie de pointe en matière de traitement de l'image : AGC adaptatif, DDE, DNR 3D, NETD < 40 mk (à 25 °C, F#=1.0)
- Puissant algorithme d'analyse des comportements : franchissement de ligne, intrusion, entrée et sortie de région
- Fonction d'alarme fiable en cas de températures anormales
- Algorithme avancé de détection d'incendie

Fonction du module d'imagerie thermique

- Résolution en 384*288, capteur très sensible et prise en charge du réglage du contraste
- Prise en charge du réglage de la vitesse d'obturation dans plusieurs modes
- DNR 3D, 15 palettes de couleurs réglables, amélioration numérique des détails de l'image
- Les objectifs 10 mm, 15 mm et 25 mm sont optionnels



Caractéristiques techniques

Paramètre		Modèle	DS-2TD2136T-10	DS-2TD2136T-15	DS-2TD2136T-25
		Caméra bullet réseau thermique			
Module thermique	Capteur d'image	Détecteurs de plan focal à l'oxyde vanadium non refroidis			
	Résolution maxi.	384 × 288			
	Pitch	17 µm			
	Longueur d'onde en réponse	8 µm à 14 µm			
	NETD	< 40 mk (@ 25 °C, F# = 1.0)			
	Objectif (longueur focale)	10 mm	15 mm	25 mm	
	MRTD	1,70 mrad	1,13 mrad	0,68 mrad	
	Champ de vision	36° × 27°	24,55° × 18,54°	14,88° × 11,19°	
	Distance minimale de mise au point	1 m	2,5 m	13 m	
	Nombre F	1,0			
Fonction intelligente	VCA	Prise en charge de 4 types de conditions d VCA (franchissement de ligne, intrusion, entrée de région, sortie de région), 8 conditions d VCA.			
	Mesure des températures	Prise en charge de 3 types de conditions de mesure des températures, 21 conditions (10 points, 10 régions et 1 ligne).			
	Plage de températures	-20 °C à 550 °C (-4 °F à 1 022 °F)			
	Précision des mesures	Max (± 2 °C, ± 2 %)			
	Détection d'incendie	Prise en charge de 10 points d'incendie			
Réseau	Flux principal	50 ips (384 × 288)			
	Flux secondaire	50 ips (384 × 288)			
	Troisième flux	50 ips (384 × 288)			
	Compression vidéo	Encodage H.264 (profil standard/principal/élevé)/MJPEG/H.265, H.264+, H.265+			
	Compression audio	G.711u/G.711a/G.722.1/MP2L2/G.726/PCM			
	Protocoles	IPv4/IPv6, HTTP, HTTPS, 802.1x, Qos, FTP, SMTP, UPnP, SNMP, DNS, DDNS, NTP, RTSP, RTCP, RTP, TCP/IP, DHCP, PPPoE, UDP, IGMP, ICMP, Bonjour			
	Vue en temps réel simultanée	Jusqu'à 20 voies			
	Niveau utilisateur/hôte	Jusqu'à 32 utilisateurs, 3 niveaux : administrateur, opérateur et utilisateur			
Intégration	Mesures de sécurité	Authentification d'utilisateur (ID et MDP), liaison d'adresse MAC, chiffrement HTTPS, contrôle d'accès IEEE 802.1x, filtrage d'adresses IP			
	Entrée d'alarme	Entrées 2 voies (0-5 V CC)			
	Sortie d'alarme	2 voies en sortie de relais, prise en charge de la liaison d'alarme			
	Action en cas d'alarme	Préréglage / ronde / séquence / enregistrement SD / sortie de relais / enregistrement intelligent / téléchargement FTP / liaison par e-mail			
	Entrée audio	Interface entrée mic/entrée ligne 3,5 mm 1 voie. Entrée ligne : 2-2,4 V [p-p], impédance de sortie : 1 kΩ ± 10 %			
	Sortie audio	Niveau ligne, impédance : 600 Ω			
	Interface de communication	Interface Ethernet RJ-45 intégrée ; 10 Mbps / 100 Mbps			
	Stockage embarqué	Emplacement micro SD/SDHC/SDXC intégré, jusqu'à 64 Go ; Prise en charge de la capture manuelle/d'alarme			
	Ethernet	1 interface Ethernet auto-adaptative RJ-45 10 M/100 M			
	Sortie vidéo analogique	1,0 V [p-p]/75 Ω, PAL/NTSC/BNC			
	API	API ouverte, prise en charge ISAPI, prise en charge des SDK HIKVISION et des plateformes tierces			
	Client	iVMS-4200			
	Navigateur Web	IE 7+, Chrome 18+, Firefox 5.0+, Safari 5.02+ ; Plusieurs langues			
Général	Menu	Anglais			
	Alimentation	PoE+ (802.3at), 24 V CA, 12 V CC/3 A, 8 W (20 W avec résistance de dégivrage activée)			
	Température / Humidité de fonctionnement	-40 °C à 65 °C (-40 °F à 149 °F) ; humidité : 90 % ou moins			
	Indice de protection	Norme IP66 ; Protection contre la foudre TVS 6 000 V, les pics de tension et les coupures transitoires			
	Dimensions	314 mm × 104 mm × 292,7 mm (12,36 x 4,09 × 11,52 pouces)			
	Poids	2 kg (4,41 lb)			

Une large couverture pour différentes caractéristiques techniques

Remarque : Le tableau n'est donné qu'à titre de référence, les performances varient d'un modèle à un autre et les données spécifiées sont basées sur un pitch de pixels de 17 µm.

Objectif (longueur de focale)	7 mm	10 mm	15 mm	25 mm	35 mm	50 mm	75 mm
Portée de détection (véhicules)	631 m	902 m	1353 m	2255 m	3157 m	4510 m	6765 m
Portée de détection (humains)	206 m	294 m	441 m	735 m	1029 m	1471 m	2206 m
Portée de reconnaissance (véhicules)	158 m	225 m	338 m	564 m	789 m	1127 m	1691 m
Portée de reconnaissance (humains)	51 m	74 m	110 m	184 m	257 m	368 m	551 m
Portée d'identification (véhicules)	79 m	113 m	169 m	282 m	395 m	564 m	846 m
Portée d'identification (humains)	26 m	37 m	55 m	92 m	129 m	184 m	276 m

Tableau des portées des fonctions intelligentes

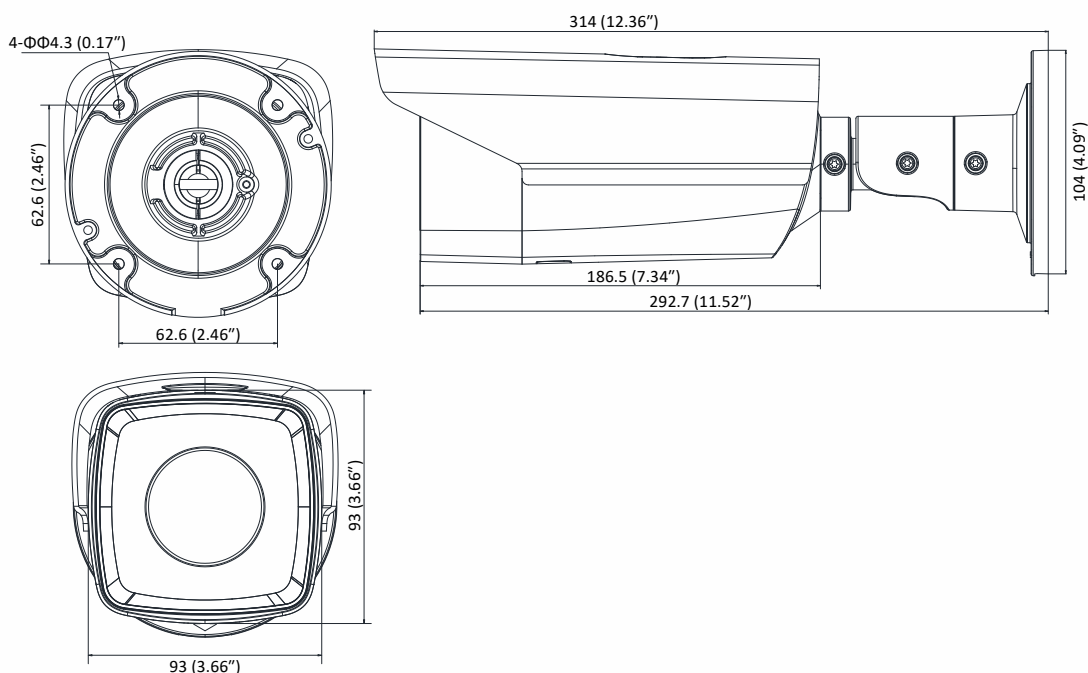
Remarque : Le tableau n'est donné qu'à titre de référence, les performances varient d'un modèle à un autre et les données spécifiées sont basées sur un pitch de pixels de 17 µm.

Objectif (longueur de focale)	7 mm	10 mm	15 mm	25 mm	35 mm	50 mm	75 mm
Portée du VCA (humains)	50 m	72 m	110 m	183 m	255 m	360 m	540 m
Portée du VCA (véhicules)	144 m	205 m	308 m	514 m	720 m	1029 m	1544 m
Mesure des températures (Objet : 2 × 2 m)	164 m	234 m	351 m	585 m	819 m	1170 m	1775 m
Mesure des températures (Objet : 1 × 1 m)	83 m	118 m	177 m	295 m	413 m	590 m	885 m
Détection d'incendie (objet : 2 × 2 m)	412 m	588 m	882 m	1470 m	2058 m	2940 m	4410 m
Détection d'incendie (objet : 1 × 1 m)	206 m	294 m	441 m	735 m	1029 m	1470 m	2 205 m

Modèles disponibles

DS-2TD2136T-10 ; DS-2TD2136T-15 ; DS-2TD2136T-25

Dimensions



Distributed by

**HIKVISION®****Headquarters**

No.555 Qianmo Road, Binjiang District,
Hangzhou 310051, China
T +86-571-8807-5998
overseasbusiness@hikvision.com

Hikvision USA
T +1-909-895-0400
sales.usa@hikvision.com

Hikvision Europe
T +31-23-55-42-770
info.eu@hikvision.com

Hikvision Middle East
T +971-4-8816086
salesme@hikvision.com

Hikvision Russia
T +7-495-669-67-99
saleru@hikvision.com

Hikvision India
T +91-22-28469900
sales@pramahikvision.com

Hikvision Italy
T +39-0438-6902
info.it@hikvision.com

Hikvision France
T +33(0)1-85-330-450
info.fr@hikvision.com

Hikvision Spain
T +34-91-737-16-55
info.es@hikvision.com

Hikvision Poland
T +48-22-460-01-50
poland@hikvision.com

Hikvision UK
T +01628-902140
support.uk@hikvision.com

Hikvision Singapore
T +65-6684-4718
sg@hikvision.com

Hikvision Oceania
T +61-2-8599-4233
salesau@hikvision.com

Hikvision Canada
T +1-909-895-0400
sales.usa@hikvision.com

Hikvision Korea
T +82-31-731-8841
sales.korea@hikvision.com

Hikvision Brazil
T +55 11 3318-0050
Latam.support@hikvision.com

Hikvision Africa
T +27 (10) 0351172
sale.africa@hikvision.com

Hikvision Hong Kong
T +852-2151-1761