

DS-2TP31B-3AUF

Caméra de mesure de température corporelle portable



La caméra thermographique de poing, spécialement conçue pour la mesure de température corporelle, est équipée d'un capteur thermique d'une résolution de 160x120 pixels. Elle permet de détecter une température corporelle supérieure à la normale.

Principales fonctionnalités

- Résolution thermique 160 × 120
- Précision thermographique jusque ± 0.5 °C
- Ecran d'affichage LCD 2.4" avec une résolution de 320 × 240
- Batterie Li-ion rechargeable
- Jusqu'à 8 heures d'autonomie (utilisation en continue)

Principales fonctionnalités

Thermographie

L'appareil détecte la température en temps réel et l'affiche à l'écran

Stockage

L'appareil est équipé d'une carte mémoire remplaçable permettant de stocker les snapshots et les données importantes

Palette

L'appareil offre 4 palettes

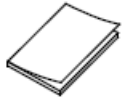


Spécifications

Paramètres		Modèle	DS-2TP31B-3AUF
			Caméra thermographique de poing
Capteur thermique	Capteur		Matrice à plan focal non-refroidi
	Résolution		160 × 120
	Pixel Pitch		17µm
	Bande de fréquence		8µm à 14µm
	NETD		< 40 mk (@ 25 °C,F#=1.0)
	Champs de vision		50° x 37.2°
	Focale		3.1 mm (Focus manuel)
	IFOV		5.48 mrad
	Distance min. de focus		>150mm
	Ouverture		F 1.1
Affichage	Moniteur		Ecran LCD 2.4'', résolution 320 × 240
	Palettes		Noir chaud, blanc chaud, arc-en-ciel (rainbow), palette acier (ironbow)
Thermographie	Règles		Température maximum, température minimum, température au centre
	Plage de mesure		30°C à 45 °C
	Précision		±0.5°C
Batterie	Batterie		Batterie Li-ion rechargeable
	Durée de la batterie		8 heures en utilisation continue
	Stockage		Carte mémoire remplaçable (8Go par défaut, supporte jusqu'à 128Go)
	Photo		Thermique
	Vidéo		N/A
	Langage		Anglais
Général	Alimentation		3.7 VDC/0.4 A
	Consommation		< 1.2 W
	Interface matérielle		Micro USB
	Température de fonctionnement	de	15°C à 35 °C
	Niveau de protection		IP54
	Hauteur de test de chute		2 m (6.56 feet)
	Dimensions		196 mm × 117 mm × 59 mm (7.7 " × 4.6 " × 2.3 ")
	Poids		Moins de 350 g (0.77 lb)
	Accessoires		Adaptateur secteur, câble USB, carte mémoire 8Go, manuel utilisateur, disque, dragonne

Modèle disponible

DS-2TP31B-3AUF

Contenu

Manuel utilisateur (x1)



Disque (x1)



Câble USB (x1)

Adaptateur
secteur (x1)

Dragonne (x1)

Distributed by

**HIKVISION®****Headquarters**

No.555 Dianmo Road, Binjiang District,
Hangzhou 310051, China
T +86-571-8807-5998
overseasbusiness@hikvision.com

Hikvision USA
T +1-909-895-0400
sales.usa@hikvision.com

Hikvision Italy
T +39-0438-6902
info.it@hikvision.com

Hikvision Singapore
T +65-6684-4718
sg@hikvision.com

Hikvision Africa
T +27 (10) 0351172
sale.africa@hikvision.com

Hikvision Europe
T +31-23-55-42-770
info.eu@hikvision.com

Hikvision France
T +33(0)1-85-330-450
info.fr@hikvision.com

Hikvision Oceania
T +61-2-8599-4233
salesau@hikvision.com

Hikvision Hong Kong
T +852-2151-1761

Hikvision Middle East
T +971-4-8816086
salesme@hikvision.com

Hikvision Spain
T +34-91-737-16-55
info.es@hikvision.com

Hikvision Canada
T +1-909-895-0400
sales.usa@hikvision.com

Hikvision Russia
T +7-495-669-67-99
saleru@hikvision.com

Hikvision Poland
T +48-22-460-01-50
poland@hikvision.com

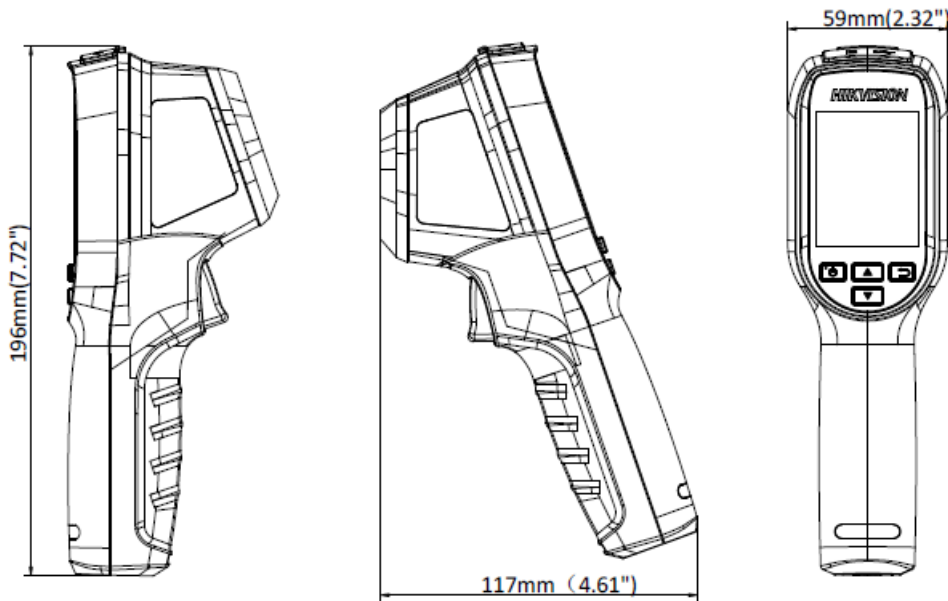
Hikvision Korea
T +82-31-731-8841
sales.korea@hikvision.com

Hikvision India
T +91-22-28469900
sales@pramahikvision.com

Hikvision UK
T +01628-902140
support.uk@hikvision.com

Hikvision Brazil
T +55 11 3318-0050
Latam.support@hikvision.com

Dimensions



Distributed by



HIKVISION®

Headquarters

No.555 Dianmo Road, Binjiang District,
Hangzhou 310051, China
T +86-571-8807-5998
overseasbusiness@hikvision.com

Hikvision USA
T +1-909-895-0400
sales.usa@hikvision.com

Hikvision Italy
T +39-0438-6902
info.it@hikvision.com

Hikvision Singapore
T +65-6684-4718
sg@hikvision.com

Hikvision Africa
T +27 (10) 0351172
sale.africa@hikvision.com

Hikvision Europe
T +31-23-55-42-770
info.eu@hikvision.com

Hikvision France
T +33(0)1-85-330-450
info.fr@hikvision.com

Hikvision Oceania
T +61-2-8599-4233
salesau@hikvision.com

Hikvision Hong Kong
T +852-2151-1761

Hikvision Middle East
T +971-4-8816086
salesme@hikvision.com

Hikvision Spain
T +34-91-737-16-55
info.es@hikvision.com

Hikvision Canada
T +1-909-895-0400
sales.usa@hikvision.com

Hikvision Russia
T +7-495-669-67-99
saleru@hikvision.com

Hikvision Poland
T +48-22-460-01-50
potland@hikvision.com

Hikvision Korea
T +82-31-731-8841
sales.korea@hikvision.com

Hikvision India
T +91-22-28469900
sales@pramahikvision.com

Hikvision UK
T +01628-902140
support.uk@hikvision.com

Hikvision Brazil
T +55 11 3318-0050
Latam.support@hikvision.com